

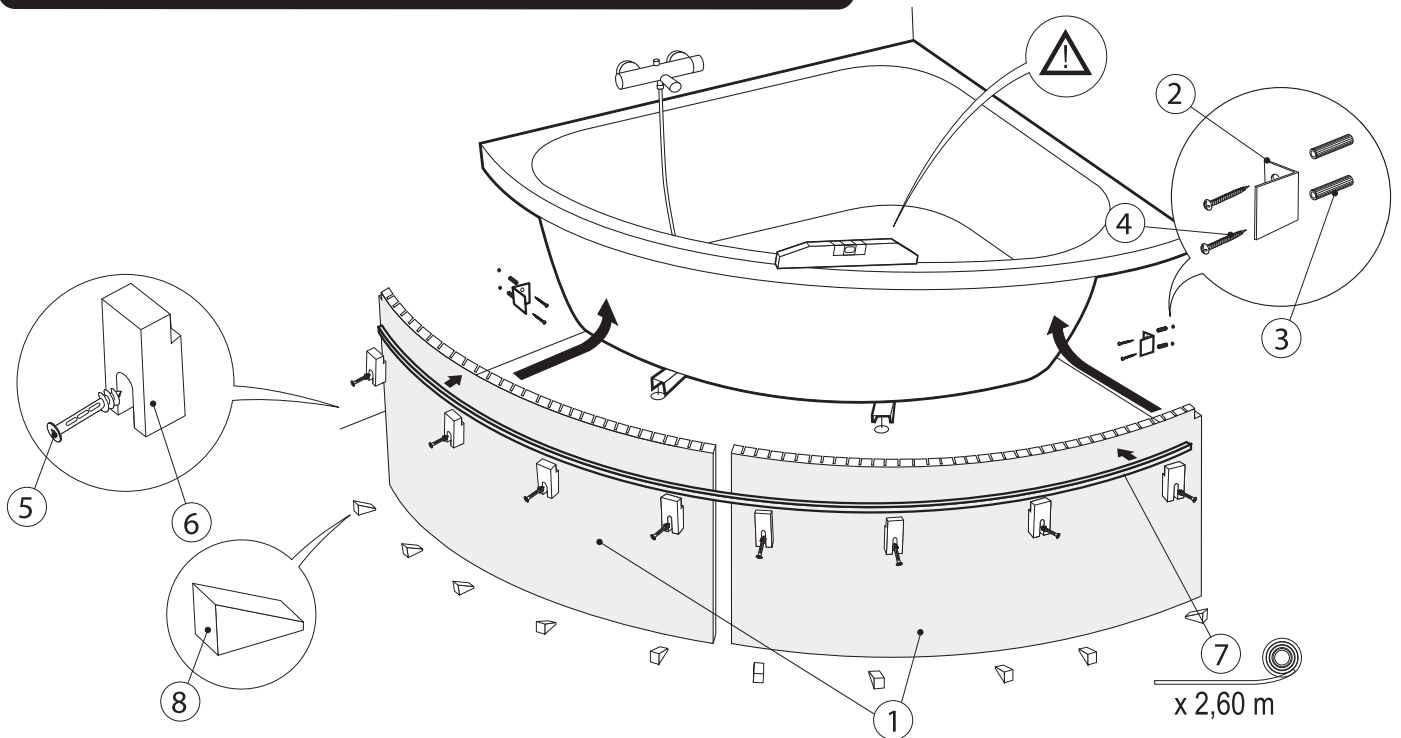
Notice de pose tablier de baignoire PANODUR (modèle courbe)

! Avant de commencer !

Verifier que la baignoire soit parfaitement fixée et de niveau.

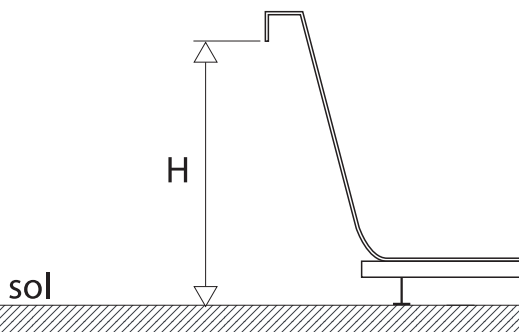
Manipuler les tabliers avec précaution afin d'éviter de les casser.

La face extérieure visible du tablier est la face non rainurée.

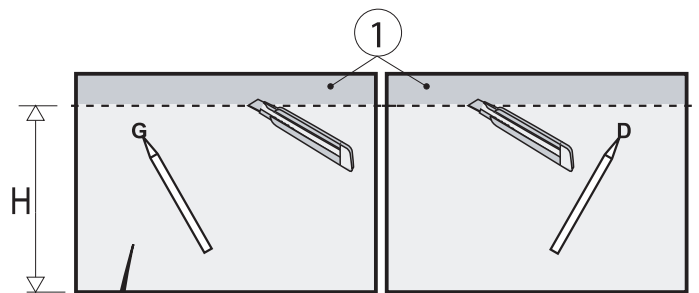


1	Tablier de baignoire PANODUR courbe	x 2	5	Vis PANODUR pour butée provisoire	x 8
2	Équerre d'appui	x 2	6	Butée provisoire de maintien du collage	x 8
3	Cheville plastique pour fixation des équerres d'appui	x 4	7	Joint mousse de positionnement 2,60 m	x 1
4	Vis pour fixation des équerres d'appui	x 4	8	Cale	x 10

1. Mesurer la hauteur (H) du tablier.



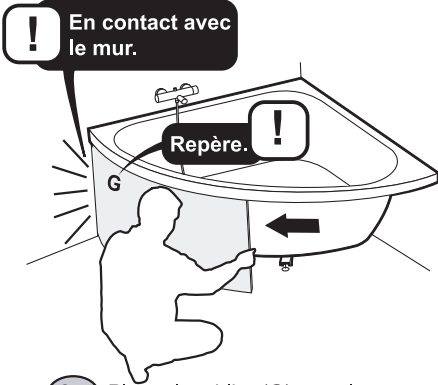
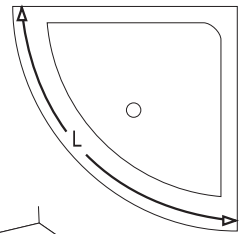
2. Couper les tabliers à la hauteur (H).



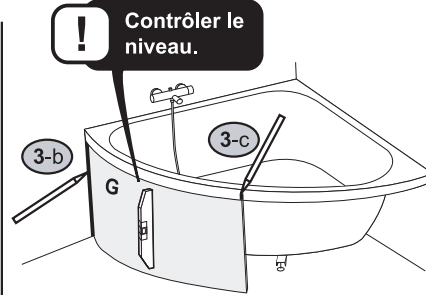
! Avant de passer aux étapes suivantes, repérer le panneau de droite (D) et celui de gauche (G). Ces repères déterminent l'orientation des tabliers à respecter tout au long du montage.

3. Mesurer la longueur développée (L) de la baignoire à l'aide d'un tablier PANODUR.

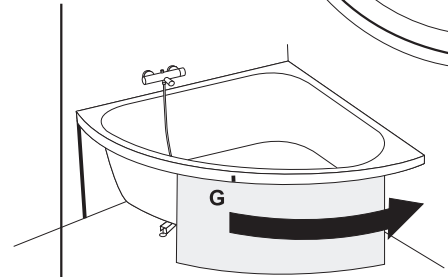
vue de dessus



- 3-a Placer le tablier (G) sous la baignoire et contre la retombée.



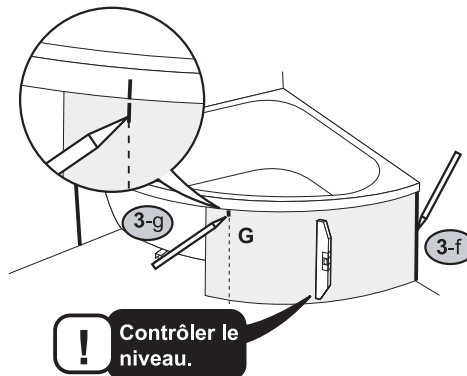
- 3-b Tracer sur le mur la liaison avec le tablier.
3-c Tracer sur la baignoire un repère aligné à l'extrémité du tablier.



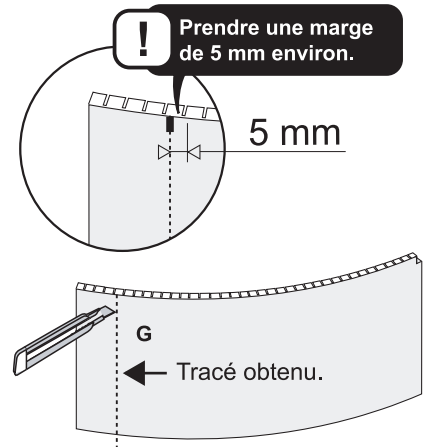
- 3-d Placer le tablier sur le mur opposé.



- 3-e Placer le tablier sous la baignoire et contre la retombée.

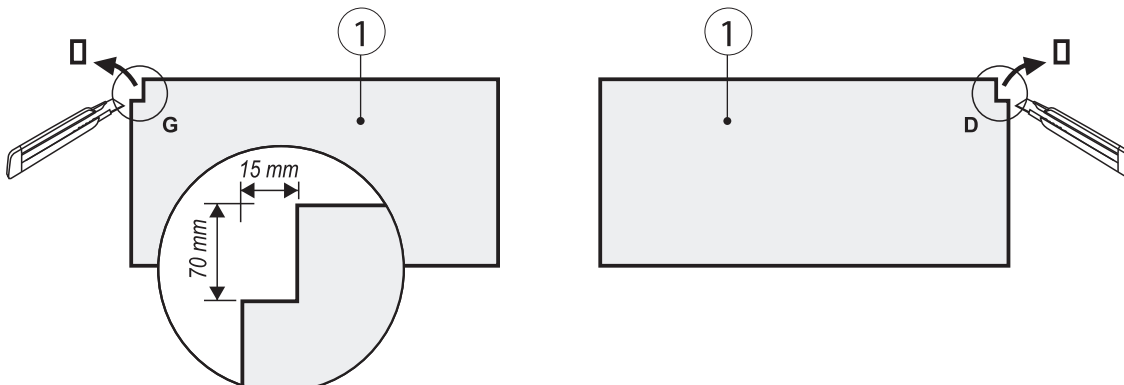


- 3-f Tracer sur le mur la liaison avec le tablier.
3-g Tracer sur le tablier un repère aligné au tracé sur la baignoire



- 3-h Couper le tablier selon le tracé obtenu en prenant une marge de 5 mm.

4. Placer les deux tabliers face à face et encocher les angles aux deux extrémités opposées.



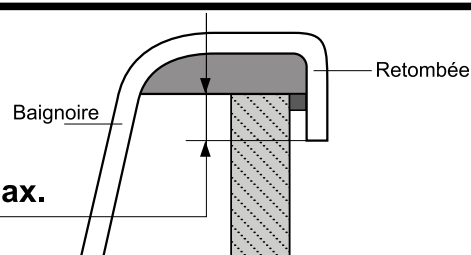
Notice de pose tablier de baignoire PANODUR (modèle courbe)

5. calage du tablier sous la baignoire

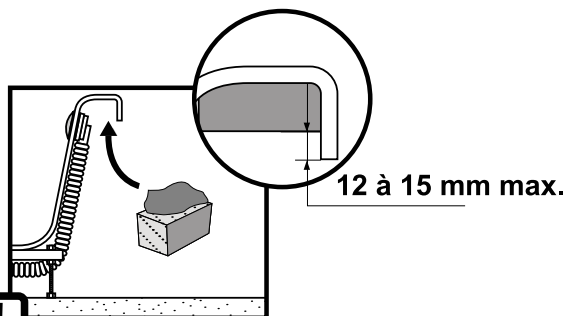


Le panneau doit remonter à l'aide des butées de calage fournies de 12 à 15 mm sous la retombée de la baignoire.

12 à 15 mm max.



Premier cas de figure : Vous avez besoin de caler les tabliers afin d'obtenir 12 à 15 mm.

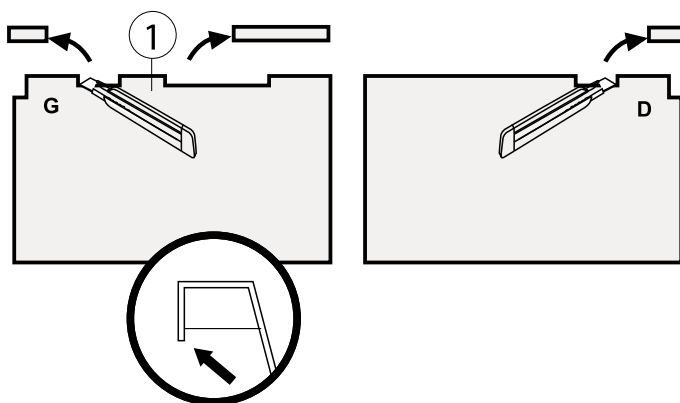


Caler votre panneau à l'aide des chutes de tablier PANODUR obtenues lors de l'étape 4.

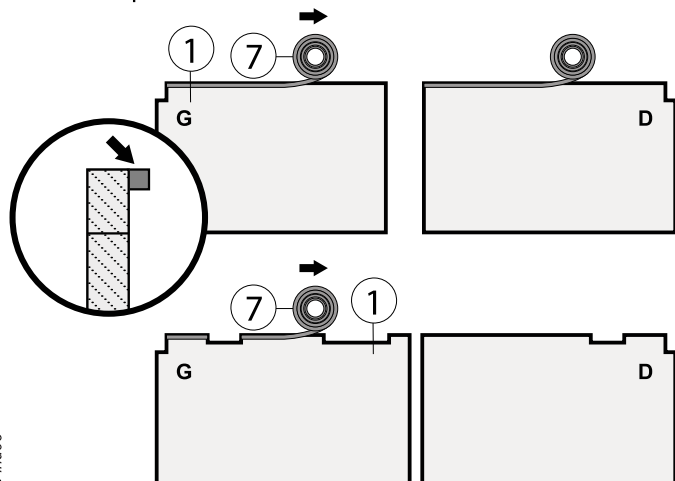


Deuxième cas de figure : des taquets existants sous la retombée de la baignoire empêchent la remontée du panneau de 12 à 15 mm.

Encocher les panneaux en partie haute.

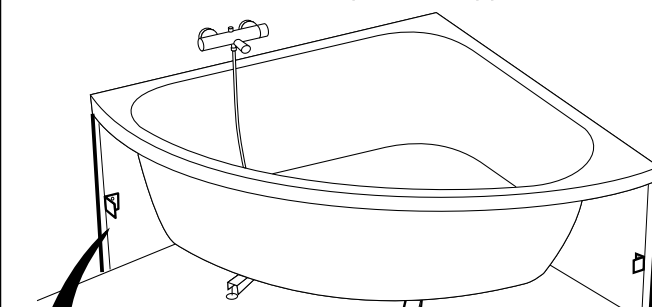


6. Coller le joint mousse de positionnement à la limite du bord supérieur des tabliers.

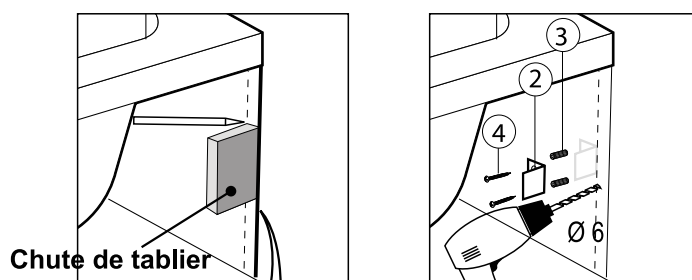


Nota : dans le cas d'encoches pour taquets existants poser le joint de manière discontinue.

7. Poser les deux équerres d'appui à mi-hauteur.



Avant de fixer les équerres, tracer un trait décalé au tracé obtenu en étape 3-b et 3-f de la valeur d'une épaisseur de tablier.



Chute de tablier

Tracé obtenu en étape 3-b et 3-f

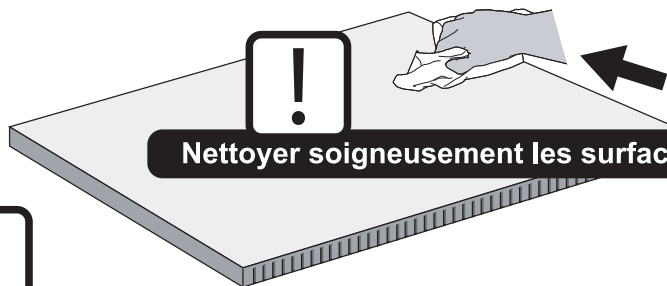


Préparation du tablier pour la fixation d'un décor DRESSCODE.



(valable uniquement pour l'utilisation d'un décor DRESSCODE le cas échéant, passer directement à l'étape 8 page 5/5).

Coller la bande auto-agrippante largeur 5 cm à 2 cm du bord en partie haute (1), à 6 cm en partie basse (2) et à 3 cm des extrémités (3) droite (D) et gauche (G).

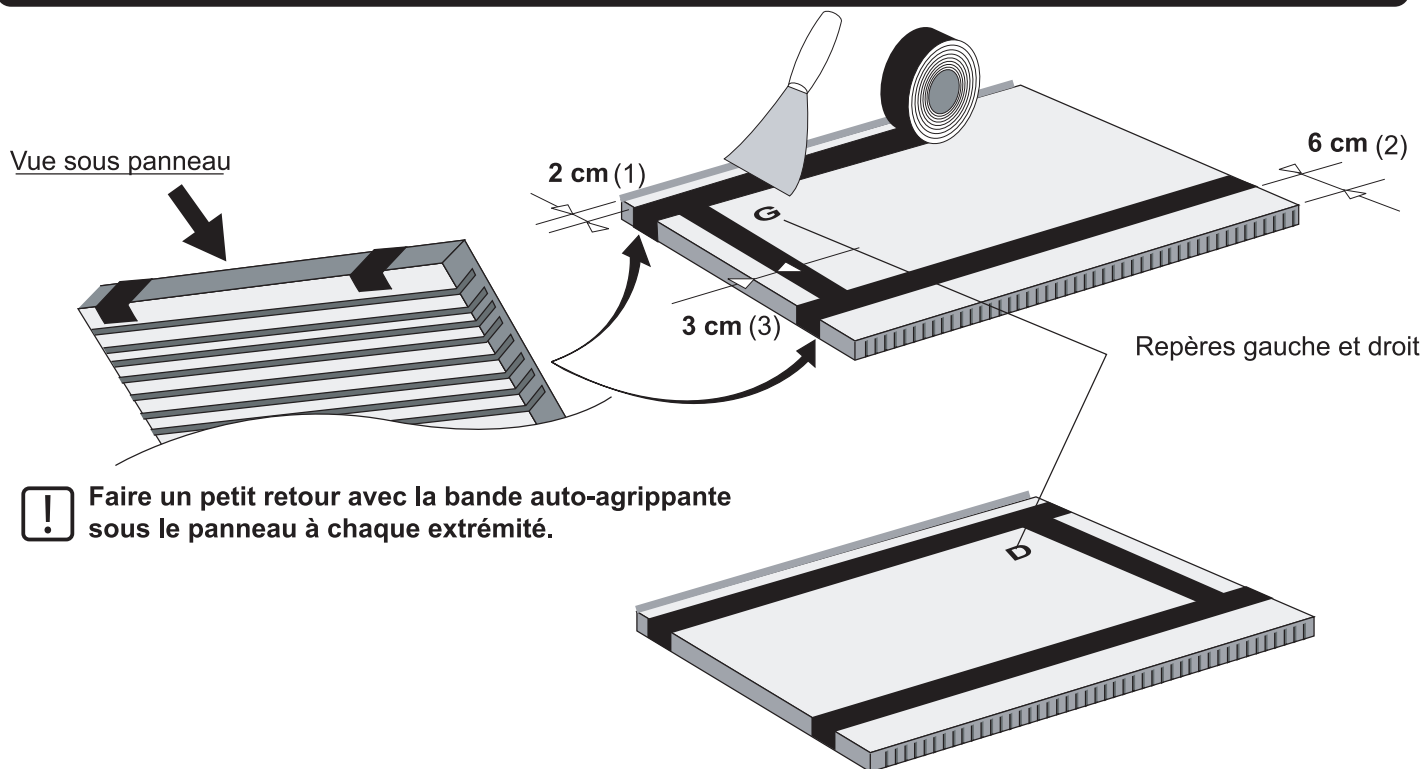


Nettoyer soigneusement les surfaces avant collage des bandes auto-agrippantes.



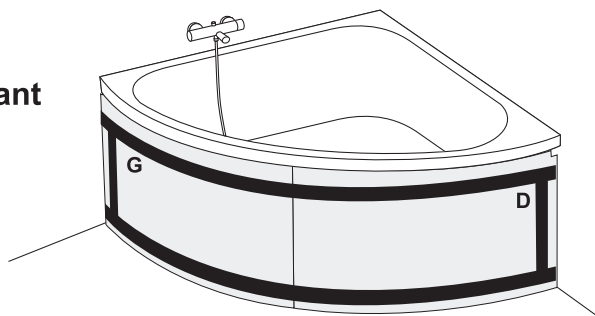
Maroufler soigneusement à l'aide d'une spatule les bandes auto-agrippantes sur leur support.

La tenue de l'adhésif étant optimum 24 heures après sa pose, éviter de solliciter les bandes pendant cette période.



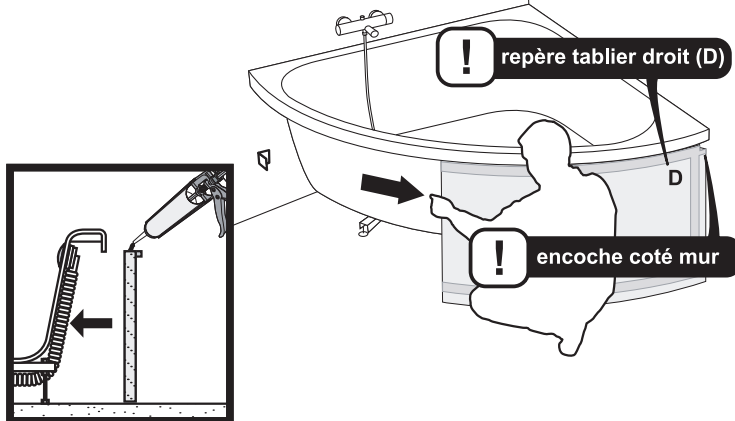
Faire un petit retour avec la bande auto-agrippante sous le panneau à chaque extrémité.

Voici le résultat que vous obtiendrez en poursuivant les étapes suivantes page 5/5.

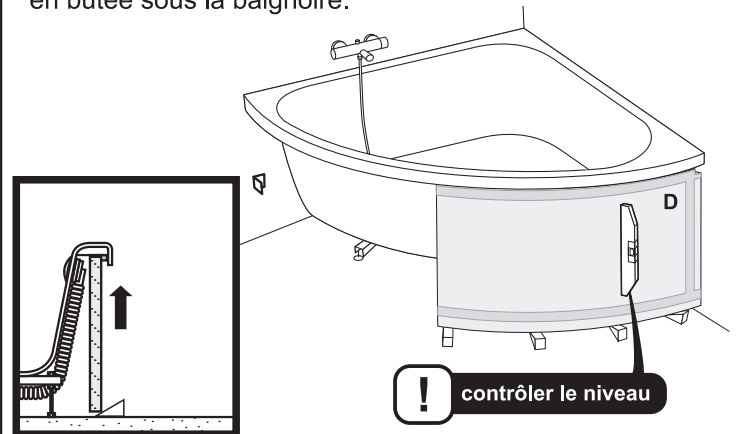


Notice de pose tablier de baignoire PANODUR (modèle courbe)

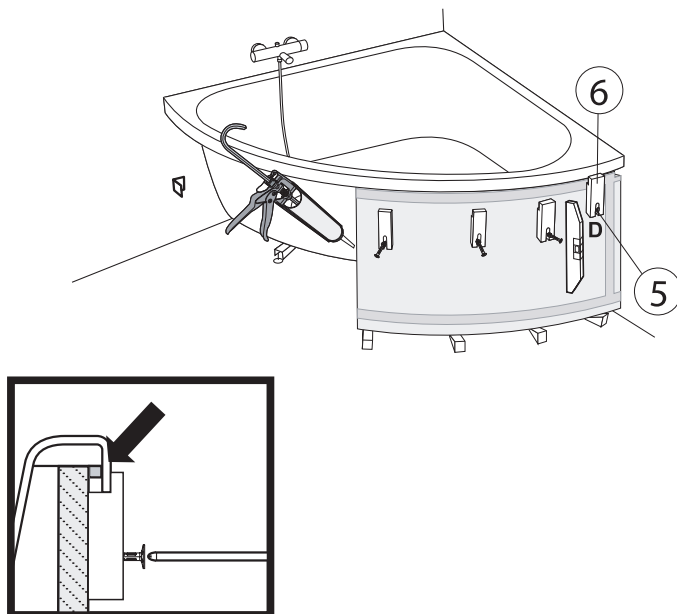
8. Coller et placer le tablier sous la baignoire.



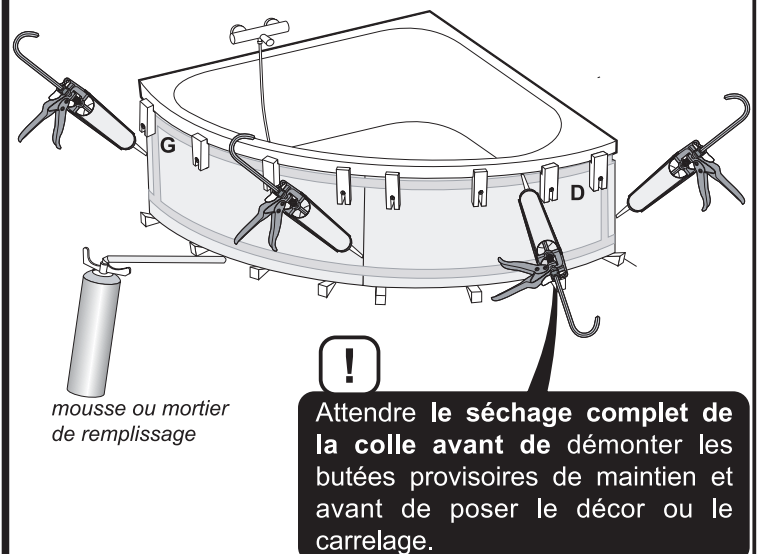
9. Caler en partie basse afin que le tablier vienne en butée sous la baignoire.



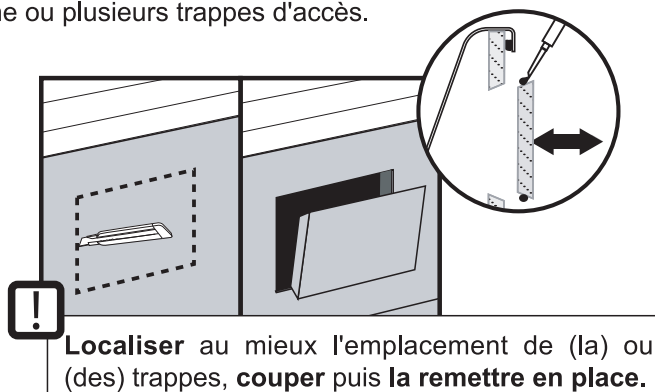
10. Placer les butées provisoires de maintien et contrôler le niveau.



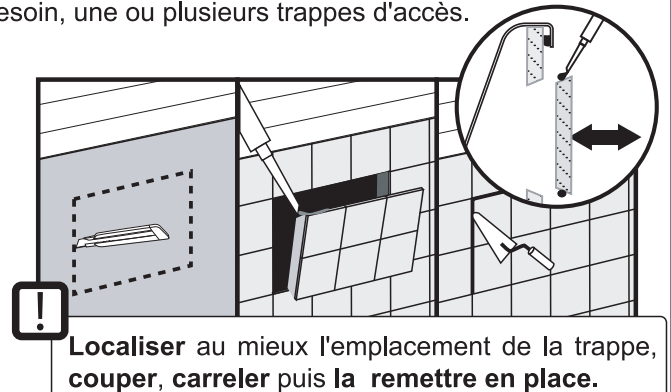
11. Répéter les étapes 8,9,10 pour le montage du second tablier puis, coller les tabliers à l'aide de la colle pour assemblage PANODUR.



12. Finition décor : vous pouvez réaliser au besoin, une ou plusieurs trappes d'accès.



12 bis. Finition carrelage : vous pouvez réaliser au besoin, une ou plusieurs trappes d'accès.



Nota : concernant les baignoires de balnéothérapie, n'oubliez pas les aérations. Pour cela vous pouvez vous procurer le kit 5 grilles et percer proprement le tablier à l'aide d'une mèche de Ø 25 mm.